

Coupoles
Coupoles standard
Coupoles miniEnergie
Coupoles miniEnergie S

Costières
Costières standard
Mini-costières

Systèmes d'ouverture
Tringle à manivelle
Vérin à crémaillère
Transmission à chaîne
140° (EFC)

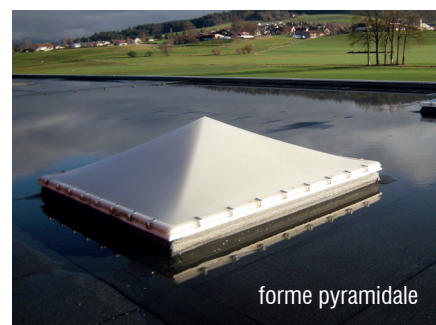
Accessoires
Grilles anti-chute
Grilles anti-insectes
Plissé / Stores
Pare-soleils



„Les coupoles translucides
apportent la lumière naturelle
dans votre bâtiment.“

+ swissdome **Coupoles standard** à 2-, 3-, 4-parois

Coupoles standard,
Institut agricole, Posieux/FR



Les coupoles pour une application standard.

Dans leur version standard, les coupoles ISBA sont disponibles avec 2, 3 ou 4 parois. La plupart des coupoles sont réalisées en verre « acrylique ». Lorsqu'elles sont fabriquées avec du « Polytech », elles offrent une résistance optimale aux chocs. Disposant de l'option Heatstop, elles renvoient les rayons du soleil et influent directement sur la température ambiante dans la pièce.

De forme ronde, carrée ou rectangulaire, la fabrication est adaptée aux besoins de la clientèle. Les formats standard sont en stock et donc immédiatement livrables.

Les coupoles standard peuvent être complétées par divers éléments de construction: un dispositif permettant de les ouvrir pour faciliter l'aération, une grille anti-chute et/ou un élément pare-soleil.

Contactez-nous, nous vous aiderons à trouver la meilleure solution pour votre bâtiment.

**Pièces baignées
de lumière naturelle**

Grande résistance aux chocs

Coefficient d'isolation élevé

Isolant phonique

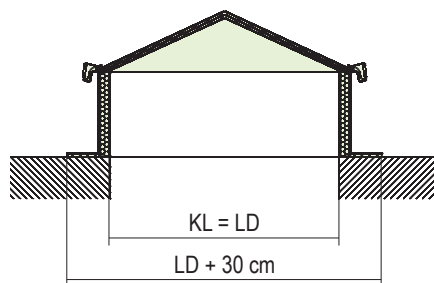
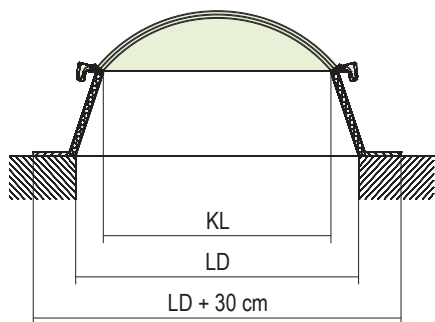
Système de montage simple



Vue intérieure d'une coupole avec vérin à crémaillère

Caractéristiques techniques

Nombre de parois	2	3	4
Composition de la coupole (extérieur vers l'intérieur)	opal/opal	opal/opal/transparent	opal/opal/transparent/transp.
Coefficient de transmission thermique $W/m^2 K$	2.45	1.65	1.43
Transmission lumineuse en %	77	68	66
Degré de transmission d'énergie %	61	55	49
Classification incendie: verre acrylique		4.3	
Classification incendie: Polytec		5.2	
Valeur d'isolation phonique en Db	24	28	30



Formes et coloris

Carré, rectangulaire, rond
Forme sphérique et/ou pyramidale
Opale ou transparent

Matériaux

Verre acrylique (Plexiglas®)

Variante standard

Polytec

Résistance maximale aux chocs / classe d'incendie.

Heatstop

Avec l'option Heatstop et sa réflexion UV, le réchauffement intérieur peut être réduit de près de 50% contribuant ainsi à une réduction de vos besoins en énergie.

Isolation

Chacune des parois est collée aux autres à l'aide d'un joint polyéthylène imputrescible à élasticité permanente de manière à constituer la coupole translucide finie à 2, 3 ou 4 parois. Ceci permet d'obtenir une bonne isolation thermique et phonique.

Dimensions

Carrée

LD 60 × 60 cm jusqu'à LD 270 × 270 cm

Rectangulaire

LD 50 × 100 cm jusqu'à

LD 180 × 300 cm

Ronde

LD ø 60 cm jusqu'à LD ø 270 cm

Système de montage

Elaboré par nos soins, le système de montage par bride « Clic » en acier inoxydable se pose par simple pression et ne nécessite aucune vis.

Cette solution permet un montage rapide et facile tout en assurant la dilatation.

De plus, le risque de fissuration avec infiltration d'eau lors d'un vissage est totalement exclu avec ce système.

Liste des prix

Vous trouverez la liste des prix actualisée sous www.isba.ch



Coupoles standard, gare centrale, Berne



Coupoles translucides rondes



Bride «Clic» pour le montage