



ISBA AG
Tageslichtsysteme
Industriezone Ried
4222 Zwingen/Laufen

Telefon 061 761 33 44
Telefax 061 761 33 60
E-Mail: info@isba.ch
Internet: www.isba.ch

(30)31

50320

Oktober 2003

0198



Überdachungen
Fahrradunterstände
Marquises/Abris à vélos

Prospekt T 235



ISBA-Überdachungen

In Normgrößen oder dem Bau angepasst, schützen sie ohne Lichteinbusse vor Witterungseinflüssen. Tonnen-, sattel- oder pultförmige Lichtbauelemente aus transparentem Acrylglas oder Polycarbonat. Als Grundkonstruktion dient eine Regenrinne aus Aluminium oder Stahl feuerverzinkt (je nach statischen Erfordernissen). Mit dem Baukastensystem Aluplex werden die Aluminium-Längsprofile und Joche auf den Rinnen befestigt und dienen zur Auflage der Verglasung. Die Alu-Klemmprofile mit coextrudierten Neoprendichtungen garantieren eine wasserdichte Befestigung und sorgen für eine spannungsfreie Dilatation. Sämtliches Befestigungsmaterial in rostfreier Ausführung. Die Aluminiumprofile sind eloxiert oder einbrennlackiert erhältlich.

Technische Daten

Schneelast: 1200 N/m²
Länge unbeschränkt
Spannweite/Bogenhöhe: min 1/5, max. 1/2
Materialdicke je nach Statik: 3...5 mm
Verglasung: Acrylglas, Polycarbonat

Anwendungsgebiete

- Gehwegüberdachungen
- Unterstände für Fahrräder, Mofas und Autos
- Vordächer von Restaurants, Tankstellen, Aussenverkauf

Projektierung

- Konstruktion, Fabrikation und Montage durch erfahrenes Fachpersonal der ISBA AG



Marquises ISBA

En grandeur standard ou adaptée au bâtiment, elles protègent sans déperdition lumineuse des intempéries. Voûtes en berceaux, en pente ou à deux pans, en verre transparent, acrylique ou polycarbonate. Comme support, on utilise des chêneaux en aluminium ou en acier zingué (selon les données statiques). Le système modulaire Aluplex (aluminium) facilite la fixation des profilés et des arceaux sur les chêneaux. Les plaques en verre acrylique ou polycarbonate sont glissées de côté dans les profilés couvrejoints. Cette fixation garantit l'étanchéité et la dilatation nécessaire des plaques. Tous les éléments de fixation sont en inox. Les profilés en aluminium sont livrables éloxés ou thermolaqués.

Données techniques

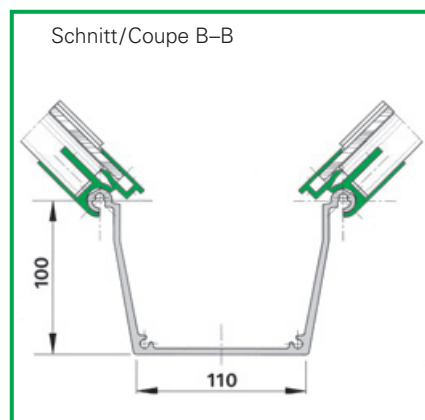
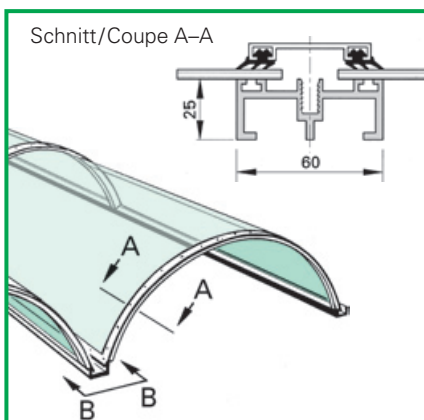
Charge de neige: 1200 N/m²
Longueur illimitée
La portée et la flèche: 1/5 min. et 1/2 max.
Épaisseur du matériau entre: 3...5 mm
Vitrage en plexiglas ou polycarbonate.

Domaines d'application

- Couvertures pour passages piétons
- Abris pour vélos, motos et autos
- Avant-toits d'hôtels et restaurants, stations-service et pointes de vente

Etude du projet

- Construction, fabrication et montage par des spécialistes de la maison ISBA SA



Weitere Infos im Internet unter:
Autres informations sur le site Internet:
www.tageslichtsysteme.ch



Curbo der vielseitige Unterstand



Der Fahrradunterstand CURBO schützt vor Regen, schafft Ordnung durch platzsparendes Einstellen mit praktischen Parksyste-
men. Die Konstruktion besteht aus stranggepres-
sten Aluminiumprofilen, die nach Norm im
Baukastensystem fabriziert werden. Die Ver-
glasung ist in Acrylglas oder Polycarbonat
und dient als Dach- und Rückseite zugleich,
daher kostengünstig. Seitenverglasung als
Option möglich. Dank Eigenproduktion sind
die vorgefertigten Normteile kurzfristig liefer-
bar und sämtliche Details fachgerecht gelöst.
(Befestigung, Dilation, Entwässerung).
Weiteres Modell: Unterstand «Trommel»
abschliessbar gemäss Prospekt T 250.

Technische Daten

Schneelast: 1200 N/m²

Höhe: 210 cm

Tiefe: 250 cm

Länge im Raster von 200 cm: beliebig aus-
baubar

Fahrradplätze:

5 Stück bei Raster von 200 cm

10 Stück bei Raster von 400 cm

15 Stück bei Raster von 600 cm usw.

Leistungsverzeichnisse

Vgl. Bauhandbuch, NPK 378 (BKP Kap. 221.8).

Weiteres Fabrikationsprogramm

- ISBA-Lichtkuppeln (siehe Baudoc-Biblio-
thek (37)41, n6, 50320)
- ISBA-Lichtbänder (siehe Baudoc-Bibliothek
(37)41, n6, 50320.01)
- Treppengeländerfüllungen
- Teile nach Plan aus Acrylglas, PVC,
Polycarbonat

Curbo un abri optimal à usages multiples

L'abri CURBO protège vélos, motos et moby-
lettes contre la pluie et les systèmes de par-
king facilitent le rangement. La construction
est composée d'arceaux et de profilés extru-
dés en aluminium en système modulaire sel-
on nos normes ou vos mesures. Vitrages toit
et arrière combinés en verre acrylique ou po-
lycarbonate est la solution avantageuse. Paroi
latérale en option. Production ISBA, détails
de fixation, dilatation et drainage résolués avec
compétence. Eléments préfabriqués permet-
tant un délai de livraison rapide. Montage
simple. Autre modèle: abri «Trommel» avec
verrouillage selon prospectus T 250.

Données techniques

Charge de neige: 1200 N/m²

Hauteur: 210 cm

Profondeur: 250 cm

Largeur modulaire 200 cm:

agrandissement à volonté

Nombre de vélos par module:

5 pièces en module de 200 cm

10 pièces en module de 400 cm

15 pièces en module de 600 cm, etc.

Inventaire des tâches

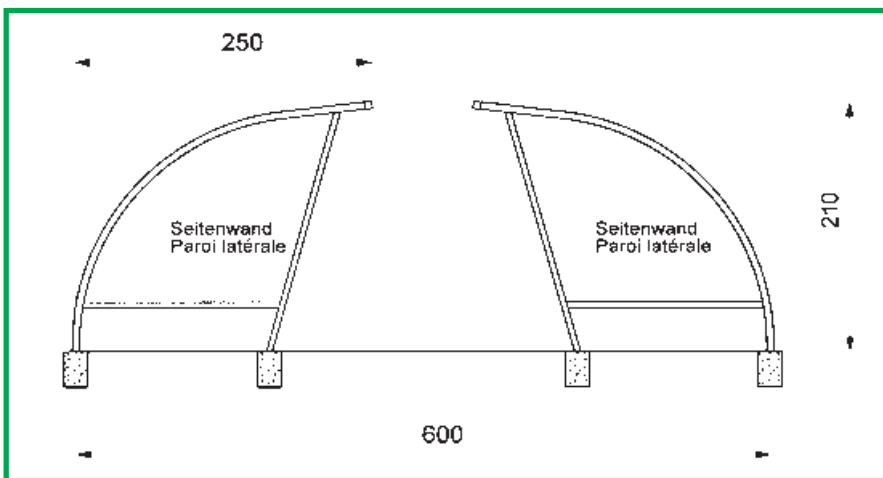
Voir «Prix indicatifs de la construction PIC»,
CAN 378 (CFC chap. 221.8).

Autres spécialités

- Coupoles translucides ISBA (voir biblio-
thèque Baudoc (37)41, n6, 50320)
- Voûtes translucides ISBA (voir bibliothèque
Baudoc (37)41, n6, 50320.01)
- Rampes d'escalier en verre acrylique
- Eléments sur plan en verre acrylique, PVC,
polycarbonat

Weitere Infos im Internet unter:
Autres informations sur le site Internet:

www.tageslichtsysteme.ch



ISBA AG
Tageslichtsysteme
Industriezone Ried
4222 Zwingen/Laufen

Telefon 061 761 33 44

Telefax 061 761 33 60

E-Mail: info@isba.ch

Internet: www.isba.ch