



ISBA AG
Kunststoffprodukte
Industriezone Ried
4222 Zwingen/Laufen
Telefon 061 761 33 44
Telefax 061 761 33 60
E-Mail: info@isba.ch
Internet: www.isba.ch

ISBA-Überdachungen mit Tonnengewölben

Marquises ISBA avec voûtes en berceau

Prospekt T 230

ISBA-Überdachungen in Normgrößen oder dem Bau angepasst schützen – ohne Lichteinbusse – Passanten und Kunden vor Witterungseinflüssen



Aussenverkauf Landi, Frick / Centre agricole Landi, Frick – Vente extérieure

Tonnen- oder sattelförmige Lichtbauelemente aus transparentem Acrylglas oder Polycarbonat. Als Grundkonstruktion dient eine Regenrinne aus Aluminium oder Stahl feuerverzinkt (je nach statischen Erfordernissen).

Mit dem Baukastensystem Aluplex werden die Aluminium-Längsprofile und Joche auf den Rinnen befestigt und dienen zur Auflage der Verglasung. Die Alu-Klemmprofile mit coextrudierten Neoprendichtungen garantieren eine wasserdichte Befestigung und sorgen für eine spannungsfreie Dilatation. Sämtliches Befestigungsmaterial in rostfreier Ausführung. Die Aluminiumprofile sind eloxiert oder einbrennlackiert erhältlich.

Anwendungsgebiete:

- Gehwegüberdachungen
- Unterstände für Velos, Mofas
- Vordächer von Restaurants, Tankstellen, Aussenverkauf

Projektierung

Konstruktion, Fabrikation und Montage durch erfahrenes Fachpersonal der ISBA AG

Leistungsverzeichnisse:

Vgl. Bauhandbuch, NPK 376 (BKP Kap. 221.8).

Marquises ISBA grandeur standard ou adaptée au bâtiment protègent – sans déperdition lumineuse – les passants de la pluie



Einkaufszentrum Augarten, Rheinfelden / Centre d'achat Augarten, Rheinfelden

Voûtes en berceaux ou à deux pans, en verre transparent, acrylique ou polycarbonate. Comme support, on utilise des chéneaux en aluminium ou en acier zingué (selon les données statiques).

Le système modulaire Aluplex (aluminium) facilite la fixation des profilés et des arceaux sur les chéneaux. Les plaques en verre acrylique ou polycarbonate sont glissées de côté dans les profilés couvre-joints. Cette fixation garantit l'étanchéité et la dilatation nécessaire des plaques. Tous les éléments de fixation sont en inox. Les profils en aluminium sont livrables éloxés ou thermolaqués.

Domaines d'application:

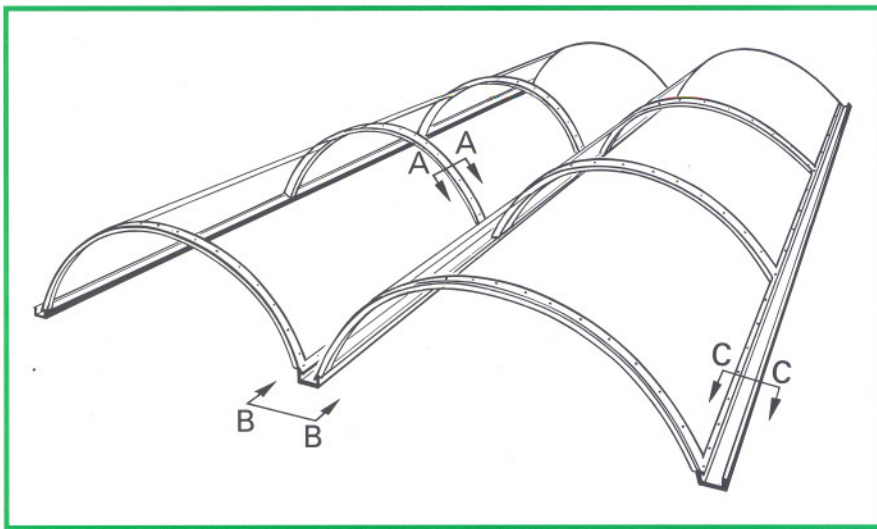
- Couvertures pour passages piétons
- Abris pour vélos, motos
- Avant-toits d'hôtels et restaurants, stations-service et points de vente

Etude du projet

Construction, fabrication et montage par des spécialistes de la maison ISBA SA

Inventaire des tâches:

Voir «Prix indicatifs de la construction PIC», CAN 376 (CFC chap. 221.8).



Beschreibung

Konstruktion

- Acrylglas- und Polycarbonatplatten
- Profilsprossen aus Aluminium mit Neopren-dichtung
- Regenrinne
- Montageteile

Abmessungen

Länge: unbeschränkt
Spannweite und Bogenhöhe sind von der Materialdicke abhängig.
Plattendicke: 3...6 mm

Aussehen

Glasklar, strukturiert, Bronze, Opal

Eigenschaften von Acrylglas und Polycarbonat

Statische und mechanische Eigenschaften

Garantierte Schneelasttragfähigkeit:
1000...1500 N/m², je nach Materialdicke und Spannweite

Optische Eigenschaften

Lichtdurchlässigkeit:

Glasklar	Opal	Bronze	Strukturiert
92%	60%	55%	85%

Eigenschaften von Acrylglas

Verhalten gegenüber Feuer:
Brandkennziffer IV.3, gemäss EMPA-Test sowie Prüfattest Nr. 10/92 des BVD/SPI

Beständigkeit von Acrylglas

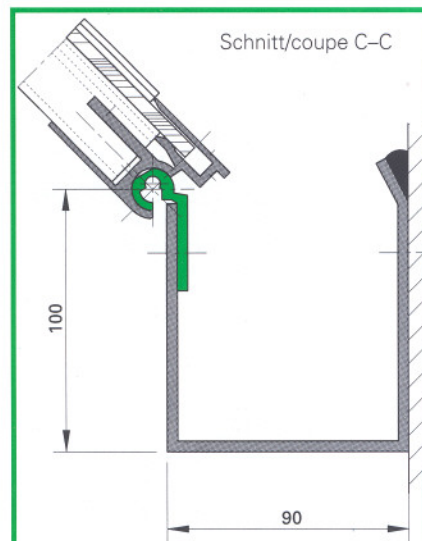
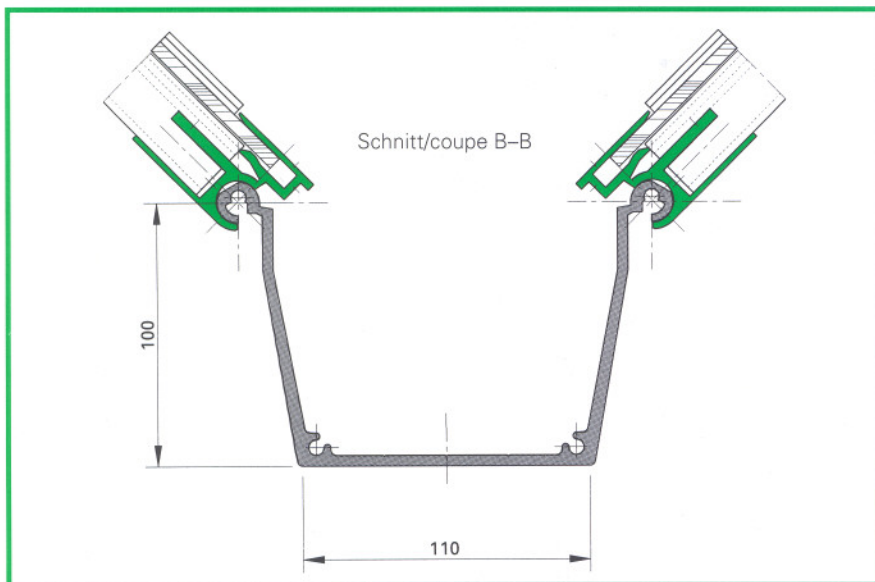
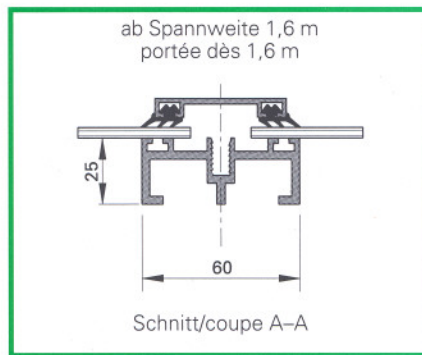
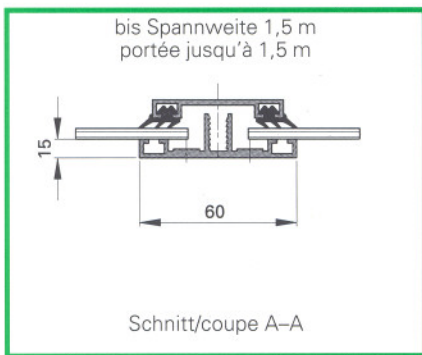
Biegefest, hitze-, kälte-, und wetterbeständig

Eigenschaften von Polycarbonat

Verhalten gegenüber Feuer:
Brandkennziffer V.2, gemäss EMPA-Test Nr. 153866 sowie Prüfattest Nr. 69/91 des BVD/SPI

Beständigkeit von Polycarbonat

Schlag-, stoss- und biegefest; hitze-, kälte-, wetter- und hagelbeständig gemäss EMPA-Test Nr. 43776



Descriptif

Construction

- Plaques en verre acrylique ou polycarbonate
- Traverses profilées en aluminium avec joint d'étanchéité en néoprène
- Chéneaux
- Eléments de montage

Dimensions

Longueur: illimitée
La portée et l'importance de la flèche dépendent de l'épaisseur du matériau.
Épaisseur des plaques: 3...6 mm

Aspect

Clair, structuré, bronze, opalin

Caractéristiques du verre acrylique et polycarbonate

Caractéristiques statiques et mécaniques

Résistance garantie à une charge de neige:
1000...1500 N/m², selon l'épaisseur du matériau et la portée

Caractéristiques optiques-translucidité

Clair	Opalin	Bronze	Structuré
92%	60%	55%	85%

Caractéristiques du verre acrylique

Comportement au feu: indice incendie IV.3, selon test EMPA et attestation SPI/BVD No 10/92

Résistance du verre acrylique

A la flexion, à la chaleur, au froid et aux intempéries

Caractéristiques du polycarbonate

Comportement au feu: indice incendie V.2, selon test EMPA No 153866 et attestation SPI/BVD no 69/91

Résistance du polycarbonate

Au choc, à la flexion, à la chaleur, au froid, aux intempéries et à la grêle selon test EMPA No 43776



ISBA AG
Kunststoffprodukte
Industriezone Ried
4222 Zwingen/Laufen
Telefon 061 761 33 44
Telefax 061 761 33 60
E-Mail: info@isba.ch
Internet: www.isba.ch