



**ISBA AG**  
**Tageslichtsysteme**  
**Industriezone Ried**  
**4222 Zwingen/Laufen**

**Telefon 061 761 33 44**  
Telefax 061 761 33 60  
E-Mail: [info@isba.ch](mailto:info@isba.ch)  
Internet: [www.isba.ch](http://www.isba.ch)

**Überdachungen für Velos,  
Hauseingänge und  
Pergolas**

**Marquises d'entrées,  
pergolas et abris de vélos**

Prospekt T 215

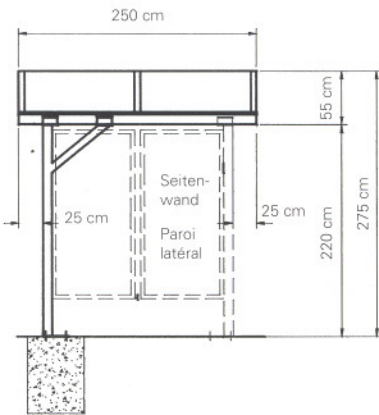
**ISBA Überdachungen und Velounterstände** werden tonnen-, sattel- oder pultförmig hergestellt. Die Konstruktion besteht aus stranggepressten Aluminium-Rinnen und -Profilen und wird nach Norm oder Ihren Massen im Baukastensystem fabriziert. Die Unterkonstruktion aus Stahl ist wahlweise feuerverzinkt, duplexiert oder pulverbeschichtet. Die Verglasung ist in Acrylglas, Polycarbonat Voll- oder Stegplatten möglich, ebenfalls für die Seiten- und Rückwände. Als Zubehör sind Velohalter und Abschlussvorrichtungen erhältlich.

**Les marquises d'entrées et abris de vélos ISBA** existent en plusieurs variantes: voûtes en berceau, à deux pans, en pente. La construction est composée d'arceaux et profilés extrudés en aluminium et fabriquée en système modulaire selon nos normes ou vos mesures. La structure métallique est soit zinguée au feu, traitée avec un poudrage électrostatique ou thermolaquée. La couverture ainsi que la fermeture des parois arrières et latérales se fait à l'aide de plaques en verre acrylique polycarbonate pleines, alvéolaires. Option: supports à vélos, verrous anti-vol.

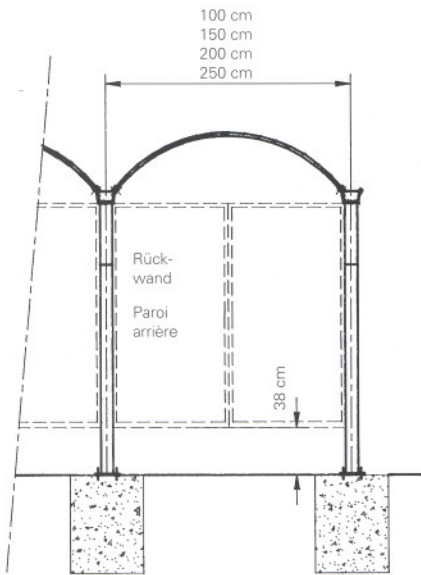
**Tageslichtsysteme**  
  
**Made in Switzerland**



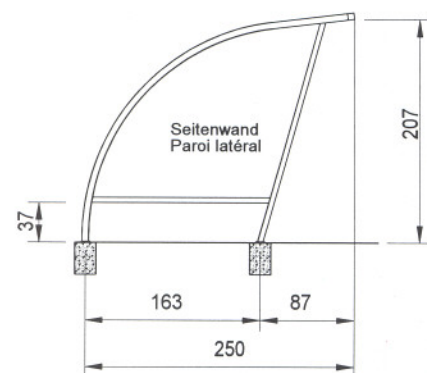
**Unterstände für Velos mit Platten aus Acrylglas**  
**Abri de vélos avec des plaques en verre acrylique**



**Modell Tecno**



**Modell Tecno**



**Modell Curbo**

**ISBA AG**  
**Tageslichtsysteme**  
**Industriezone Ried**  
**4222 Zwingen/Laufen**  
**Telefon 061 761 33 44**  
 Telefax 061 761 33 60  
 E-Mail: info@isba.ch  
 Internet: www.isba.ch