

| | |
|------------------|--------------------|
| Lichtkuppeln | coupoles |
| Lichtbänder | voûtes |
| Velounterstände | abris à vélos |
| Überdachungen | marquises |
| Glasoberlichter | lanterneaux |
| Shedverglasungen | vitrages shed |
| Treppengeländer | parapets |
| Spezialprodukte | autres spécialités |

Lichtkuppeln

Technischer Beschrieb

Coupoles translucides

Description technique

1 LK 0040

ISBA AG
Tageslichtsysteme
Industriezone Ried
CH-4222 Zwingen

Tel. 061 761 33 44
 Fax 061 761 33 60
 Email: info@isba.ch



www.isba.ch

ISBA-Lichtkuppeln

Die ISBA-Lichtkuppeln fabrizieren wir in der Schweiz seit über 50 Jahren. Die einbaufertigen Einheiten bestehen aus vorfabrizierten Lichtkuppeln und Aufsatzkränzen in diversen Grössen. Dabei können die ISBA-Lichtkuppeln wahlweise fest oder lüftbar montiert werden. Verschiedene Öffnungsvorrichtungen und ein umfassendes Zubehörprogramm stehen zur Auswahl. Die ISBA-Lichtkuppeln sind witterungs- und formbeständig. Kein Vergilben und Verspröden. ISBA, ein Begriff seit 1939.

Konstruktion, Herstellung

ISBA-Lichtkuppeln

Material aus Acrylglas (Plexiglas®) oder Polytec (Bayer®), nahtlos, einschliesslich Tropfnase, spannungsfrei thermoverformt.

Formen

- *kuppelförmig*: quadratisch, rechteckig und rund

- *pyramidenförmig*: nur quadratisch

Die einzelnen Schalen werden mit einer dauerelastischen, unverrottbaren Polyethylen Dichtung zu 2-, 3- oder 4-schaligen Lichtkuppeln zusammengeklebt, was eine gute Wärme- und Schalldämmung ergibt.

Befestigung

Das von uns entwickelte Montagesystem zur Befestigung der Lichtkuppeln auf den Aufsatzkränzen hat sich bewährt. Der Click-Bügel aus rostfreiem Stahl benötigt keine Schrauben sondern wird zusammengepresst. Durch den hörbaren "Click" wird bestätigt, dass die Lichtkuppeln gegen Wind und unbefugtes Demontieren gesichert sind. Die Kuppeln sind dadurch schnell und einfach montiert und die nötige Dilatation ist gewährleistet. Das Risiko von Rissbildung bei der Verschraubung und das Eindringen von Wasser ist nur mit diesem Befestigungssystem ausgeschlossen.

ISBA-Aufsatzkränze

Die doppelwandigen ISBA-Aufsatzkränze mit weissem glasfaserverstärktem Öko-Polyester sind im Sandwich-System hergestellt und mit Polyurethanschaum (FCKW-frei) wärmege-dämmt. Der 15 cm breite Montageflansch, auf Wunsch auch gedämmt erhältlich, eignet sich für alle Flachdachsysteme, einschliesslich Well-ernit und Profilblech. Ein 6 cm breiter Auflage- rand dient zur Aufnahme der Lichtkuppeln.



Coupoles translucides ISBA

Nous fabriquons des coupoles translucides en Suisse depuis plus de 50 ans. Les unités prêtes à la pose se composent de coupoles et de costières préfabriquées disponibles dans de nombreuses dimensions. Les coupoles ISBA peuvent se monter d'une manière fixe ou s'équiper d'un mécanisme d'ouverture pour aération. Différents mécanismes d'ouverture et un programme complet d'accessoires sont à disposition. Les coupoles sont indéformables, ne jaunissent pas, résistent aux intempéries.

ISBA, une renommée depuis 1939.

Construction, fabrication

Coupoles translucides ISBA

Exécution en verre acrylique (Plexiglas®) ou polytec (Bayer®), sans soudure, avec goutte pendante, thermo-moulage exempt de tension.

Formes

- *bombées*: quadrangulaires, rectangulaires ou circulaires.

- *pyramidales*: seulement quadrangulaires

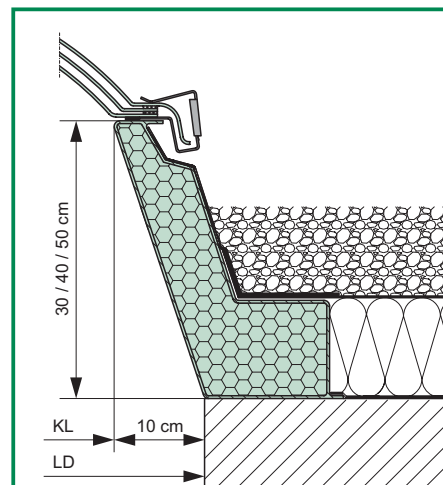
Les différents coques sont assemblés en coupoles de 2, 3 ou 4 parois avec un joint d'étanchéité en polyéthylène imputrescible à élasticité permanente, ce qui garantit une bonne isolation thermique et acoustique.

Fixation

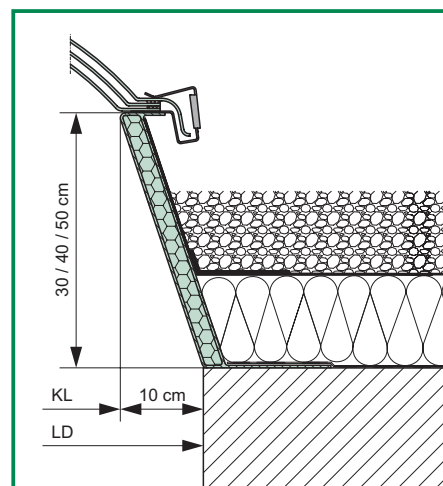
Notre système de montage des coupoles sans perçage de la coque a fait ses preuves. La bride de fixation "Clic" inoxydable remplace la vis. Une simple pression suffit, le "Clic" confirme que la coupole est fixée et qu'elle résiste au vent et à tout démontage non-autorisé. Cette solution permet un montage rapide et facile. La dilatation est garantie, ce qui évite toute cassure des coques impliquant une infiltration d'eau.

Costières ISBA

Les costières ISBA à double paroi en écopolyester blanc armé fibres de verre sont construites en système sandwich et isolées thermiquement avec de la mousse polyuréthane (sans CFC). La collerette de montage, largeur 15 cm, sur demande également isolée thermiquement, convient pour tous les systèmes de toit plat, y compris l'Eternit ondulé et la tôle profilée. Un rebord supérieur de 6 cm de largeur sert d'appui à la coupole translucide.

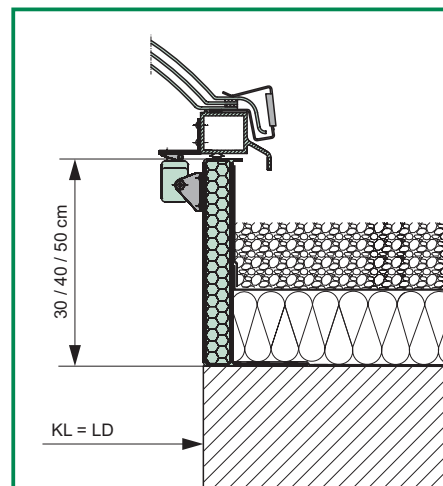


3-schalige Lichtkuppel und Aufsatzkranz mit zusätzlicher Wandisolation und wärmege-dämmten Montageflansch. Coupole translucide à 3 parois et costière avec colle-rette de montage à isolation thermique et isolation latérale en supplément.

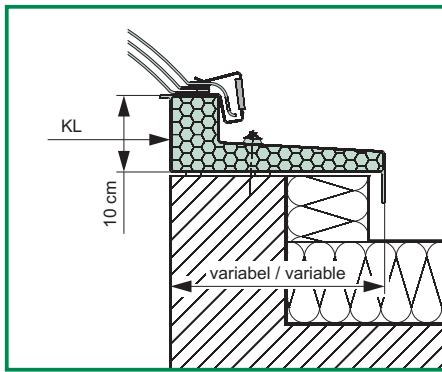


Lichtkuppel und Standard-Aufsatzkranz mit Montageflansch für Foliendach.

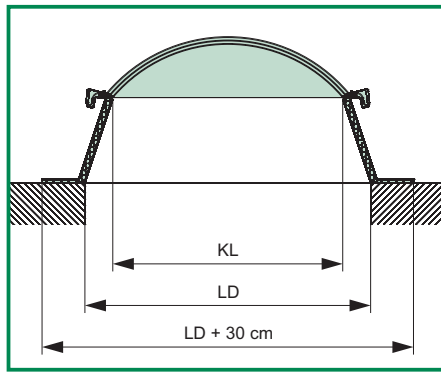
Coupole translucide et costière standard avec colle-rette de montage pour feuille d'étanchéité.



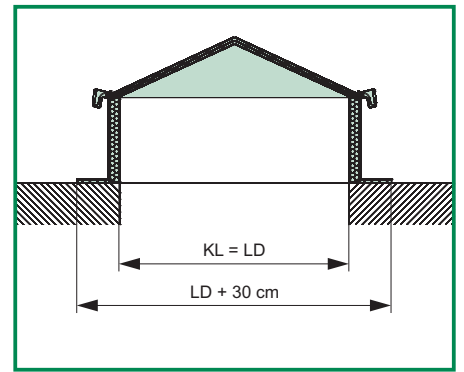
Lichtkuppel und senkrechter Aufsatzkranz mit elektrischem Kettenantrieb als Öffnungsvorrichtung. Coupole translucide et costière verticale avec moteur à chaîne comme système d'ouverture.



Lichtkuppel mit Zargenabdeckung (Minizarge) auf Betonkranz.
Coupole translucide avec minicadre sur costière en béton.



Lichtkuppel und Standard-Aufsatzkranz
Coupole translucide et costière standard



Pyramidenlichtkuppel und senkrechter Aufsatzkranz
Coupole translucide en forme de pyramide et costière verticale.

Standardgrößen

| LD | KL | |
|-----------|-----------|----------------------------|
| 50 × 100 | 30 × 80 | rechteckig / rectangulaire |
| 50 × 150 | 30 × 130 | |
| 60 × 90 | 40 × 70 | |
| 80 × 300 | 60 × 280 | |
| 90 × 120 | 70 × 100 | |
| 100 × 150 | 80 × 130 | |
| 100 × 200 | 80 × 180 | |
| 100 × 250 | 80 × 230 | |
| 100 × 300 | 80 × 280 | |
| 120 × 150 | 100 × 130 | |
| 120 × 180 | 100 × 160 | |
| 120 × 220 | 100 × 200 | |
| 120 × 240 | 100 × 220 | |
| 120 × 250 | 100 × 230 | |
| 120 × 270 | 100 × 250 | |
| 120 × 300 | 100 × 280 | |
| 150 × 180 | 130 × 160 | |
| 150 × 210 | 130 × 190 | |
| 150 × 240 | 130 × 220 | |
| 150 × 250 | 130 × 230 | |
| 150 × 270 | 130 × 250 | |
| 150 × 300 | 130 × 280 | |
| 180 × 240 | 160 × 220 | |
| 180 × 270 | 160 × 250 | |
| 180 × 300 | 160 × 280 | |

Grandeurs standard

| LD | KL | |
|-----------|-----------|---|
| 60 × 60 | 40 × 40 | quadratisch / quadrangulaire pyramidenförmig / pyramidal |
| 70 × 70 | 50 × 50 | |
| 75 × 75 | 55 × 55 | |
| 80 × 80 | 60 × 60 | |
| 90 × 90 | 70 × 70 | |
| 100 × 100 | 80 × 80 | |
| 110 × 110 | 90 × 90 | |
| 120 × 120 | 100 × 100 | |
| 125 × 125 | 105 × 105 | |
| 140 × 140 | 120 × 120 | |
| 150 × 150 | 130 × 130 | |
| 160 × 160 | 140 × 140 | |
| 170 × 170 | 150 × 150 | |
| 180 × 180 | 160 × 160 | |
| 200 × 200 | 180 × 180 | |
| 220 × 220 | 200 × 200 | |
| 270 × 270 | 250 × 250 | |

Andere Größen in Serie lieferbar.
Autres grandeurs livrables en série.

Alle Masse in cm.
Toutes les mesures en cm.

| LD | KL | |
|-------|-------|-------------------|
| Ø 60 | Ø 40 | rund / circulaire |
| Ø 70 | Ø 50 | |
| Ø 80 | Ø 60 | |
| Ø 90 | Ø 70 | |
| Ø 100 | Ø 80 | |
| Ø 120 | Ø 100 | |
| Ø 150 | Ø 130 | |
| Ø 180 | Ø 160 | |
| Ø 200 | Ø 180 | |
| Ø 220 | Ø 200 | |
| Ø 270 | Ø 250 | |

Hinweis:

Das **LD-Mass** ist die Bestellgröße.
Bitte beachten Sie, dass bei einer senkrechten Zarge das KL- und LD-Mass Lichten Deckenöffnung entspricht.

Remarque:

Pour offres ou commandes toujours indiquer les **dimensions LD**. Veuillez noter que le vide de lumière (KL) d'une costière verticale est identique au vide de dalle (LD).

Bauphysikalische Eigenschaften

Lichtkuppeln

| | |
|---|----------------------|
| Anzahl Wandungen: | |
| Aufbau der Lichtkuppel (aussen nach innen): | |
| Wärmedurchgangskoeffizient (U-Wert): | |
| Lichtdurchlässigkeit: | |
| Gesamtenergiedurchlassgrad (g-Wert): | |
| Brandkennziffer: | Acrylglas Polytec |
| Schalldämmwert: | |

Aufsatzkränze

| | |
|-------------------------------|--|
| Dämmschichtdicke: | |
| Wärmedurchgangskoeffizient U: | |
| Brandkennziffer: | |

Caractéristiques physiques

Coupoles translucides

| | | | | |
|---|----------------------------------|------------|-------------|---------------------|
| Nombre de parois: | 2 | 3 | 4 | |
| Construction de la coupole (extérieur à intérieur): | op/op | op/op/tr | op/op/tr/tr | |
| Coefficient de transmission de chaleur U: | 2.45 | 1.65 | 1.43 | W/m ² ·K |
| Transmission lumineuse: | 77 | 68 | 62 | % |
| Degré de transmission énergétique (valeur g): | 61 | 55 | 51 | % |
| Indice incendie: | Verre acrylique Verre polytec | 4.3 5.2 | 4.3 5.2 | 4.3 5.2 |
| Indice d'isolation des sons aériens: | 24 | 28 | 30 | dB |

Costières

| | | | | | | |
|---|------|------|------|------|------|---------------------|
| Épaisseur de l'isolation: | 20 | 30 | 40 | 60 | 80 | mm |
| Coefficient de transmission de chaleur U: | 0.99 | 0.78 | 0.59 | 0.39 | 0.29 | W/m ² ·K |
| Indice incendie: | 5.3 | 5.3 | 5.3 | 5.3 | 5.3 | |

Öffnungssysteme

Bei sämtlichen Öffnungssystemen werden die Kuppeln mit einem Kunststoff-Hohlprofilrahmen (5 × 5 cm) verstärkt. Dies zur fachgerechten Befestigung der Öffnungsaggregate.

Lieferbare Systeme

- Elektro-Zahnstangenmotor, Hubhöhe 35, 55, 75 oder 100 cm, mit elektronischer Endabschaltung, Hubkraft 650 N; auf Wunsch mit feuerpolizeilich anerkannten Rauch- und Wärmeabzugsanlagen (RWA) und Regenschliessautomatik
- Elektro-Kettenantrieb, Hubhöhe 28 bis 42 cm einstellbar, mit elektronischer Endabschaltung
- Pneumatischer Hebezyylinder, Hubhöhe 30, 50 oder 100 cm, feuerpolizeilich anerkannter Rauchabzug unter Verwendung von CO₂-Patronen
- Teleskop-Spindel mit Kurbelstange, Hubhöhe 30 cm, auch als Ausstieg erhältlich

Systèmes d'ouverture

Nos coupoles sont renforcées sur chaque système d'ouverture par un cadre à profilé creux en matières plastiques (5 × 5 cm). Ceci afin de fixer le mécanisme d'ouverture.

Systèmes disponibles

- Arbre actionné par moteur électrique, hauteur de levage 35, 55, 75 ou 100 cm, avec fin de course électronique, puissance 650 N; sur demande, exutoire de fumée RWA et fermeture automatique en cas de pluie. (Selon normes).
- Vérin à chaîne électrique, hauteur de levage 28 à 42 cm, réglable, avec fin de course électronique.
- Cylindre pneumatique, hauteur de levage 30, 50 oder 100 cm, selon normes, avec utilisation de cartouches CO₂, reconnu par la police du feu comme exutoire de fumée.
- Arbre télescopique avec manivelle, hauteur de levage 30 cm, accès au toit possible.

Weiteres Fabrikationsprogramm

- ISBA-Lichtbänder
- Fahrrad-Unterstände und ISBA-Überdachungen
- Fassadenverglasung aus Polycarbonat
- Glasoberlichter / Shed
- GFK-Deckel

Für weitere Informationen besuchen Sie unsere Website www.isba.ch

Autres spécialités

- Voûtes translucides ISBA
- Abris à vélo et marquises ISBA
- Vitrages de façades en polycarbonate
- Lanterneaux / shed
- Couvercles en polyester

Pour plus d'informations visiter notre site internet www.isba.ch